

SOLUCIONES DE ARCSERVE PARA NUTANIX

Nutanix proporciona soluciones que hacen posible arquitecturas multinube basadas en una tecnología de infraestructura hiperconvergente (HCI) con la que integrar recursos informáticos, virtualización, almacenamiento, redes y seguridad. Gracias a una estrecha vinculación, Arcserve proporciona una protección potente para las cargas de trabajo de Nutanix que se ejecutan en Acropolis Hypervisor (AHV), Microsoft Hyper-V y VMware vSphere.

En conjunto, Arcserve Unified Data Protection (UDP) y las soluciones de Nutanix hacen posibles infraestructuras de TI modernas al tiempo que reducen la complejidad, aumentan la eficiencia operativa y ofrecen niveles de servicio de protección de datos aptos para empresas.

Realice copias de seguridad de máquinas virtuales sin agente, recupere rápidamente aplicaciones y sistemas después de un desastre, migre sistemas y aplicaciones y realice pruebas de recuperación de desastres, todo ello sin complejidad ni interfaces adicionales.

Con nuestras completas soluciones para Nutanix, podrá realizar estas acciones:

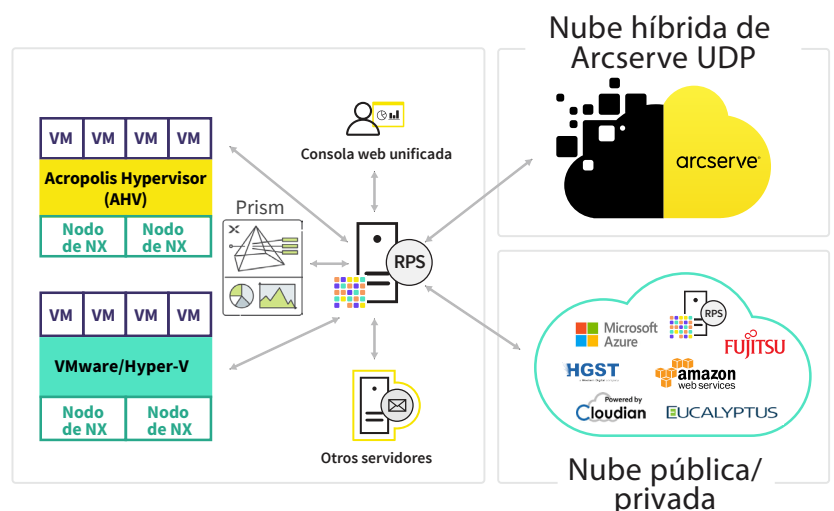
- **Evitar** las pérdidas de datos en cargas de trabajo de Nutanix con copias de seguridad deduplicadas sin agente y recuperación de desastres rápida con conmutación por error automática.
- **Reducir** los RTO y RPO a cuestión de minutos o segundos con Virtual Standby y VM instantáneas.
- **Garantizar** una migración segura y perfecta de las cargas de trabajo existentes a Nutanix.
- **Disfrutar** de una mayor tranquilidad con las pruebas de recuperación de desastres automatizadas con tecnología de Assured Recovery™.
- **Eliminar** la complejidad y reducir los esfuerzos de TI en hasta un 50 % con una interfaz de usuario web unificada.

AUMENTE LA RESISTENCIA Y REALICE COPIAS DE SEGURIDAD DE SUS DATOS Y APLICACIONES

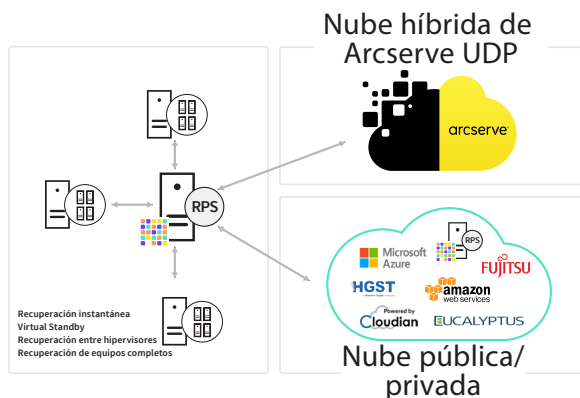
Arcserve UDP hace que resulte más sencillo proteger las cargas de trabajo de Nutanix que se ejecutan en AHV, Hyper-V y VMware con copias de seguridad sin agente, deduplicación hipereficiente en origen e integración con Nutanix Prism.

Con Arcserve UDP, puede realizar estas acciones:

- **Ampliar** la protección de servidores Windows y Linux físicos, hosts virtuales y máquinas virtuales de VMware y Microsoft Hyper-V, datos de Office 365, instancias de Amazon AWS EC2 y máquinas virtuales de Azure en la nube, y bases de datos de Microsoft Exchange, SQL Server, IIS, SharePoint, Active Directory y Oracle.
- **Almacenar** copias de seguridad de Nutanix en almacenamiento local, cintas, emplazamientos remotos, nubes privadas, Arcserve Cloud, Amazon AWS, Microsoft Azure y otras nubes públicas.
- **Reducir** los requisitos de ancho de banda para la realización de copias de seguridad de emplazamiento remoto y en la nube.
- **Proteger** los datos en uso y en reposo mediante cifrado AES/SSL y TLS 1.2 integrados.
- **Ahorrar** tiempo con una interfaz de usuario perfeccionada y unificada y gestión de copias de seguridad basada en políticas.



IMPLEMENTE UNA SOLUCIÓN DE RECUPERACIÓN DE DESASTRES RÁPIDA



Arcserve UDP le permite reducir los riesgos del tiempo de inactividad y realizar estas acciones:

- **Mantener** una copia de los sistemas Windows esenciales para su empresa con Virtual Standby.
- **Poner en marcha** sistemas Linux de producción en cuestión de segundos, directamente desde almacenamiento de copias de seguridad con VM instantáneas.
- **Recuperar** copias de seguridad de imagen directamente en Nutanix AHV, VMware, vSphere, Microsoft Hyper-V, AWS EC2, Microsoft Azure y servidores físicos completos (bare-metal).
- **Reducir** los RTO y RPO de forma drástica al tiempo que se valida la disponibilidad con pruebas de recuperación de desastres integradas, automáticas y que no provocan interrupciones con tecnología de Assured Recovery™.
- **Restaurar** archivos concretos, correos electrónicos, objetos de Active Directory y documentos de SharePoint.
- **Adjuntar** copias de seguridad como unidades virtuales en Windows y recursos compartidos NFS en Linux para obtener información avanzada.

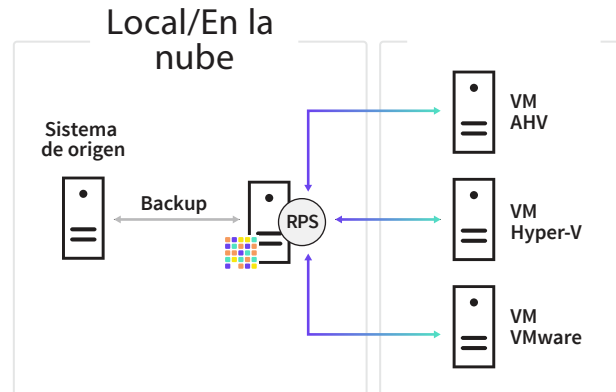
ACERCA DE ARCSERVE

Arcserve proporciona soluciones excepcionales para proteger los valiosos activos digitales de las organizaciones que requieren una protección completa y totalmente escalable de los datos. Fundado en 1983, Arcserve es el proveedor con más experiencia en el mundo de soluciones de continuidad empresarial que protegen toda aplicación y sistema de forma presencial o en todas las nubes. Organizaciones de más de 150 países en todo el mundo confían en la experiencia y la tecnología integrada y altamente eficaz de Arcserve para eliminar el riesgo de pérdida de datos y aumento del tiempo de inactividad a la vez que reduce en un 50 por ciento los costes y la complejidad de la realización de copias de seguridad y la restauración de datos.

 **Obtenga más información en arcserve.com**

Copyright © 2019 Arcserve (USA), LLC y sus afiliados y subsidiarios. Todos los derechos reservados. Todas las marcas, nombres comerciales, logotipos y marcas de servicio a los que se hace referencia en este documento pertenecen a sus respectivas empresas. El propósito de este documento es meramente informativo. Arcserve no se responsabiliza de la precisión e integridad de la información. En la medida de lo permitido por la ley vigente, Arcserve proporciona esta documentación "tal cual", sin garantía de ningún tipo, incluidas, a título enunciativo y no taxativo, las garantías implícitas de comerciabilidad, adecuación a un fin específico o no incumplimiento. Arcserve no responderá en ningún caso ante las pérdidas o daños, directos o indirectos, que se deriven del uso de esta documentación, incluidas, a título enunciativo y no taxativo, la pérdida de beneficios, la interrupción de la actividad empresarial, la pérdida del fondo de comercio o la fuga de datos, incluso cuando Arcserve hubiera podido ser advertida con antelación y expresamente de la posibilidad de dichos daños.

MIGRE FÁCILMENTE SUS CARGAS DE TRABAJO



Saque partido a las ventajas de las tecnologías avanzadas al tiempo que realiza una migración segura de sus cargas de trabajo locales y en la nube a Nutanix. Arcserve UDP hace que estas tareas resulten más sencillas:

- **Realizar pruebas** de su plan de migración con máquinas virtuales instantáneas y Virtual Standby.
- **Migrar** los sistemas de producción con un tiempo de inactividad mínimo mediante Virtual Standby.
- **Trasladar** copias de seguridad de Windows y Linux mediante su recuperación directa en Nutanix AHV, VMware vSphere y Microsoft Hyper-V.
- **Mantener** la protección de los datos y sistemas antes, durante y después de la migración.